



## KTP 150

Universalmaschine für Spritzbeton, Feinbeton und Fließestrich. Auch für Ausbetonierung der Duktilpfähle geeignet

### Technische Daten KTP 150

Doppelkolben-Pumpe mit S-Rohr

Maximale theoretische Fördermenge

Maximaler theoretischer Förderdruck

Durchmesser Förderzylinder

Kolbenhub

Volumen des Betontrichters

Motorleistung **Elektro**

Motorleistung **Diesel Stage V**

Volumen des Dieseltanks

	10	20	20 H
Maximale theoretische Fördermenge	11 m <sup>3</sup> /h	21 m <sup>3</sup> /h	15 m <sup>3</sup> /h
Maximaler theoretischer Förderdruck	80 bar	80 bar	100 bar
Durchmesser Förderzylinder	150 mm	150 mm	150 mm
Kolbenhub	700 mm	700 mm	700 mm
Volumen des Betontrichters	300 Liter	300 Liter	300 Liter
Motorleistung <b>Elektro</b>	37 kW	55 kW	55 kW
Motorleistung <b>Diesel Stage V</b>	34 kW	55,4 kW	55,4 kW
Volumen des Dieseltanks	55 Liter	55 Liter	55 Liter

**Hinweis:** Die hier aufgeführten Spezifikationen und technischen Daten stellen nur eine Richtlinie dar und sind nicht verbindlich. Änderungen im Interesse des technischen Fortschritts behalten wir uns vor.

### Option:

Sowohl die Elektro- als auch die Dieselsonversion kann auf ein Kettenfahrgestell, einen Schlitten oder Anhänger montiert werden.

Fließestrich

Spritzbeton

Beton

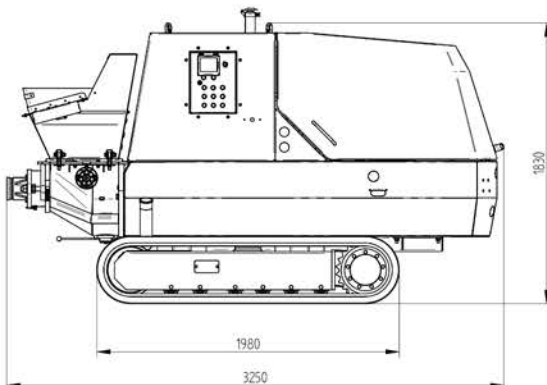
Calciumsulfatfließestrich  
Zementfließestrich

Spritzbeton

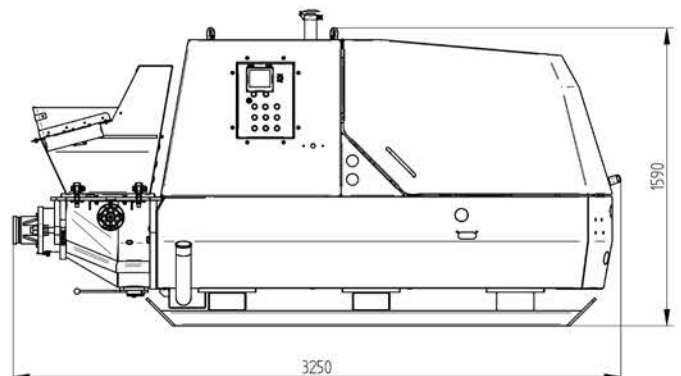
Beton- und Feinbetonförderung  
Verpressarbeiten

- Die KTP 150 fördert pumpenfähige Medien bis zu 16 mm Korngröße zuverlässig über große Entfernungen. Die leistungsstarke Kolbenpumpe ist ideal für Spritzbeton- und Fließestricheinsätze. Auch für Ausbetonierung der Duktillpfähle geeignet
- Große Trichter (300 Liter) mit Gummikragen und Schutzgitter
- Extrem robuste Kolbeneinheit
- Stützfüße für sicheren Stand, einfache Wartung und geringen Serviceaufwand
- Made in Germany

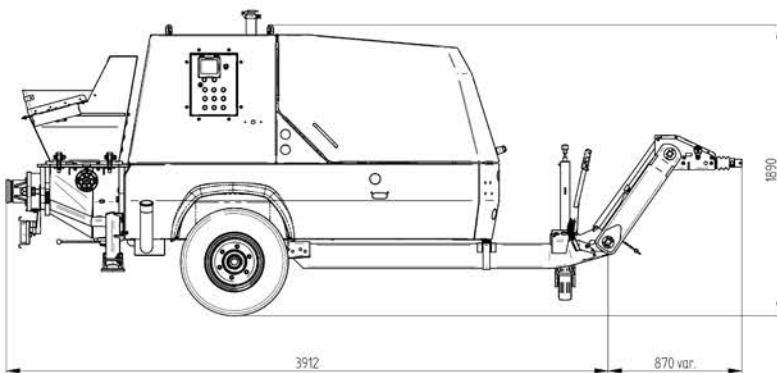
Alle unsere Maschinen können individuell auf Kundenwunsch angepasst werden!



KTP 150 - Pumpe auf Kettenfahrgestell



KTP 150 - Pumpe auf Schlitten



KTP 150 - Pumpe auf Anhänger

**Option:** Funkfernsteuerung  
Schmieranlage  
Hochdruckreiniger  
Kompressor

Klein GmbH  
Messerschmittstrasse 12  
89343 Jettingen-Scheppach  
Deutschland

Tel. +49 8225959 92-0  
Fax +49 8225959 92-55  
info@kleingmbh.de  
www.kleingmbh.de

**KLEIN**